

Fahrpläne Basel Ost ab 12.06.2011

Stunden: 12 - 24

Niederlassung Südwest

Jahresfahrplan 2011 vom: 12. Dezember 2010 bis: 10. Dezember 2011
Gültig vom: 12. Juni 2011 bis: 03. September 2011 / täglich

Fahrpläne Basel Ost ab 12.06.2011

Stunden: 12 - 24

Basel Bad Bf - Riehen	
P2B Hauptbahn	
120	
4000	
2.6	0.8
2.2	3.0
1.3	4.3

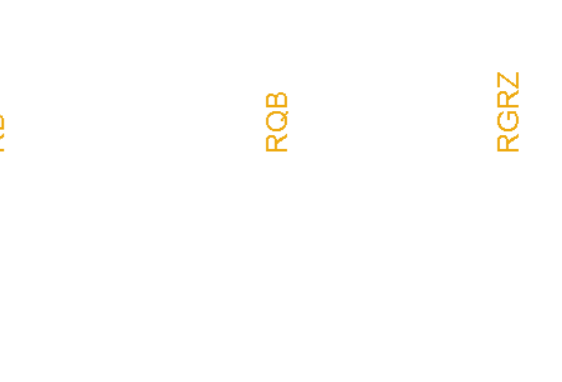
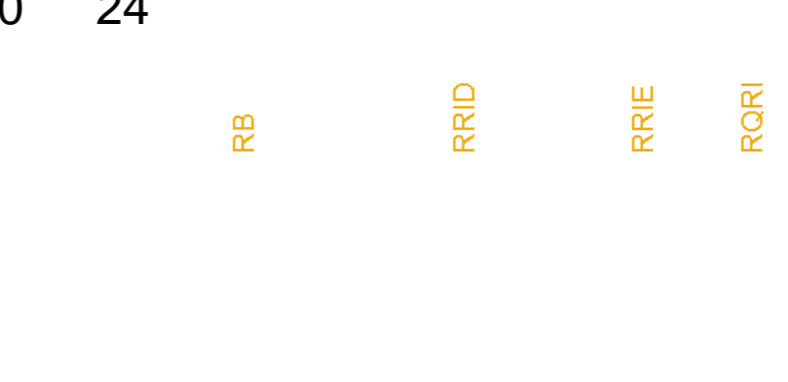
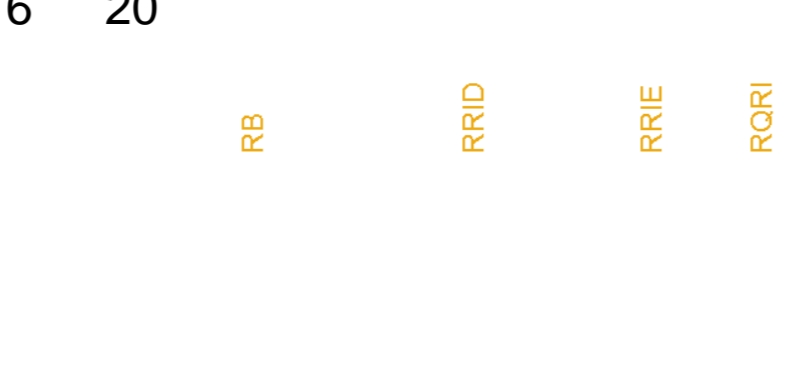
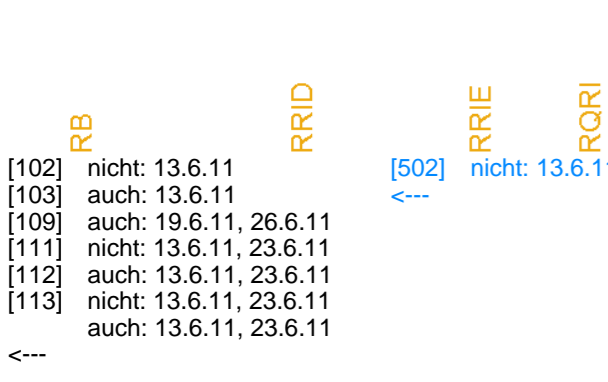
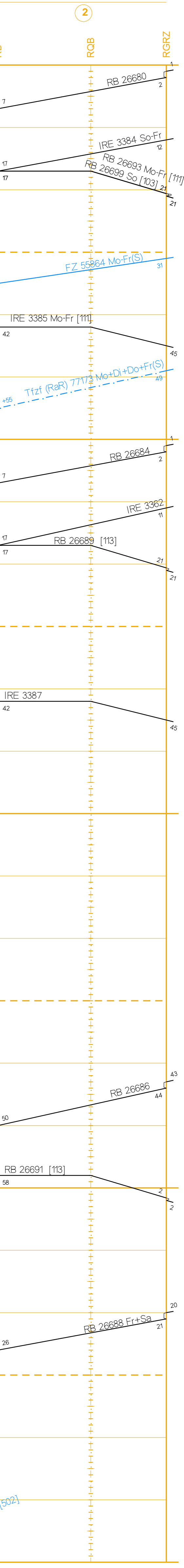
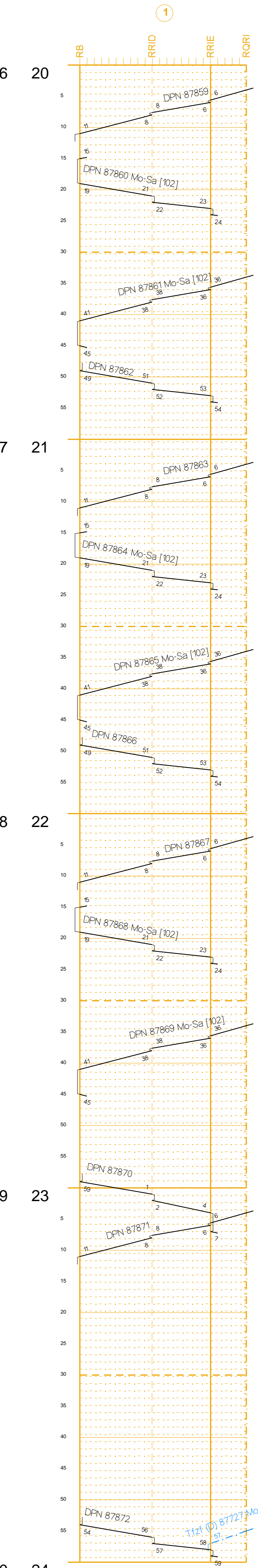
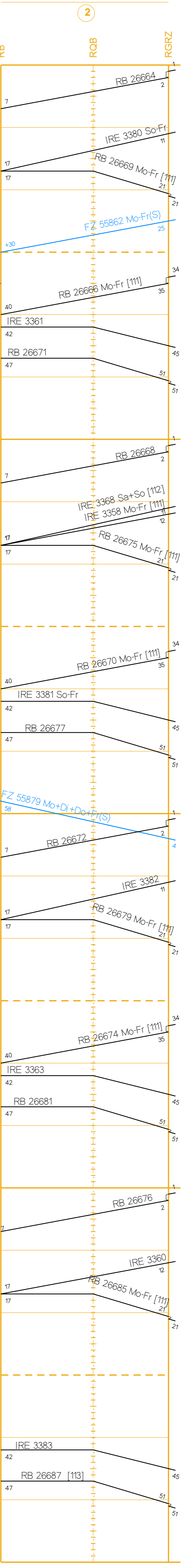
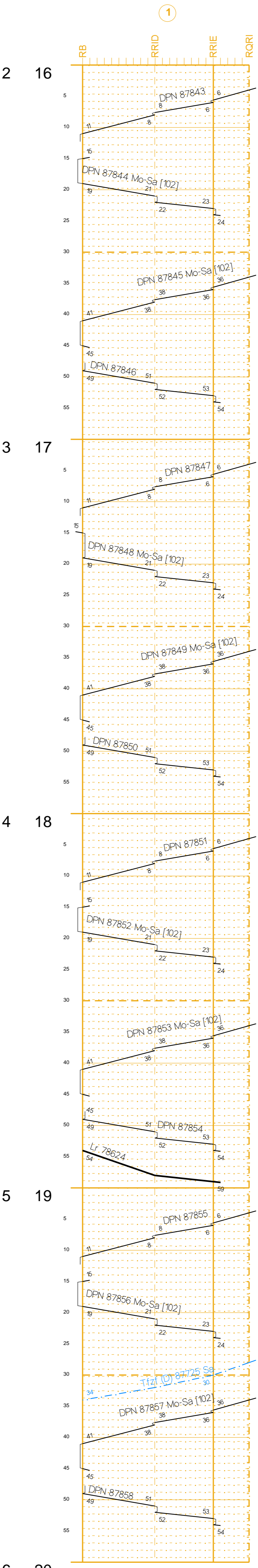
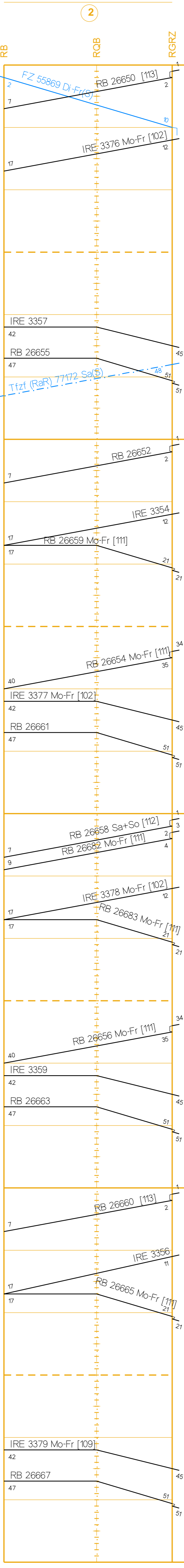
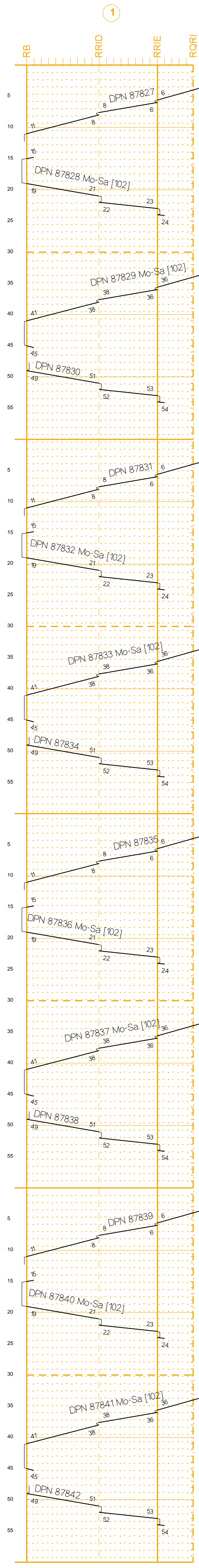
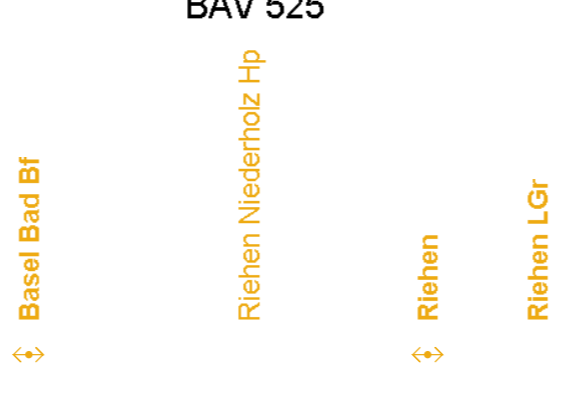
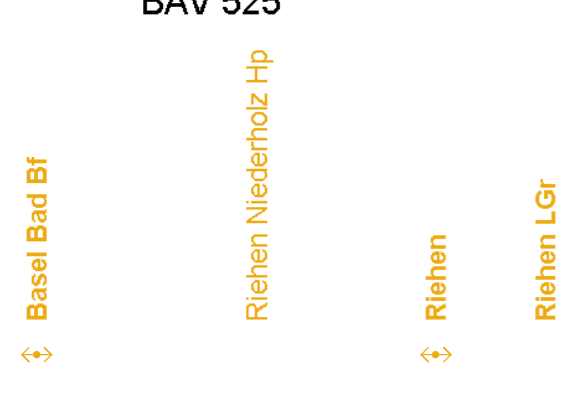
Basel Bad Bf - Grenzach	
GNT+P2B Hauptbahn	
130 > 160 <	
4000	
2.5	2.4
2.7	2.4
2.6	2.6

Basel Bad Bf - Riehen	
P2B Hauptbahn	
120	
4000	
2.6	0.8
2.2	3.0
1.3	4.3

Basel Bad Bf - Grenzach	
GNT+P2B Hauptbahn	
130 > 160 <	
4000	
2.5	2.4
2.7	2.4
2.6	2.6

Basel Bad Bf - Riehen	
P2B Hauptbahn	
120	
4000	
2.6	0.8
2.2	3.0
1.3	4.3

Basel Bad Bf - Grenzach	
GNT+P2B Hauptbahn	
130 > 160 <	
4000	
2.5	2.4
2.7	2.4
2.6	2.6



[102] nicht: 13.6.11
 [103] auch: 13.6.11
 [109] auch: 19.6.11, 26.6.11
 [111] nicht: 13.6.11, 23.6.11
 [112] auch: 13.6.11, 23.6.11
 [113] nicht: 13.6.11, 23.6.11
 auch: 13.6.11, 23.6.11
 ← [502] nicht: 13.6.11, 23.6.11